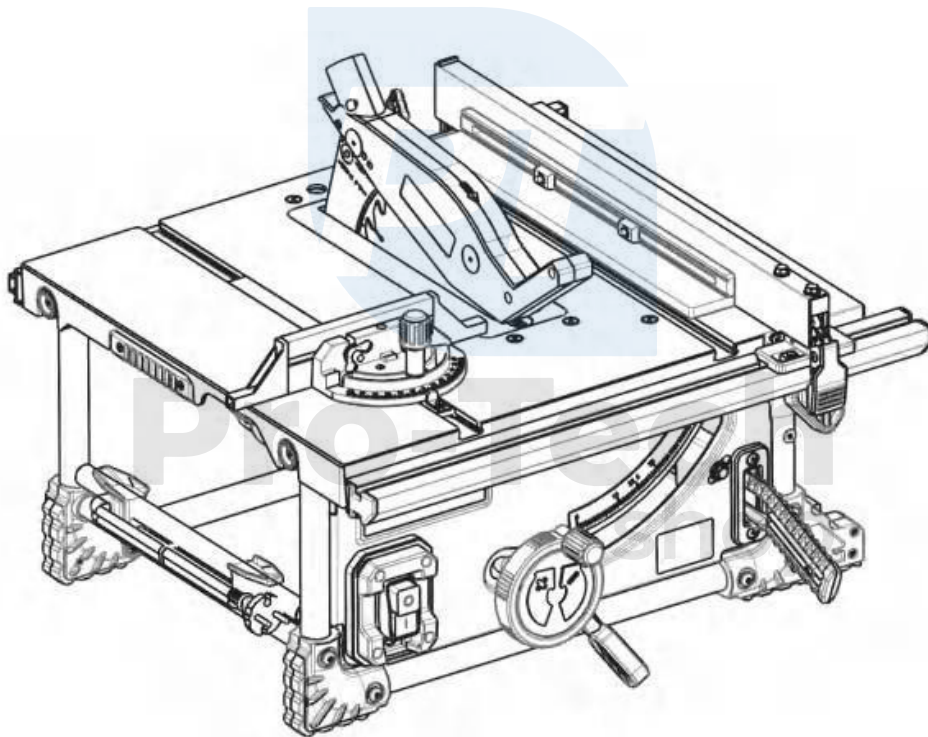


# KRAFT & ELE

ASZTALI KÖRFŰRÉS Z 2500W 15274

Az eredeti használati  
utasítás fordítása  
HASZNÁLATI ÚTMUTATÓ



CE



## **A gép beindítása előtt olvassa el ezt a kézikönyvet!**

A gép rendeltetése:

Rendeltetés: Az asztali fűrész fűrészlapos fakivágásra tervezték. A gépet nem fémalkatrészek vagy hasonló anyagok vágására tervezték. Hobbiból és speciális javításokhoz használható. A gépet nem szabad a gyártó által meghatározottaktól eltérő módon használni.

### **BIZTONSÁGI INFORMÁCIÓK**

1. Sérült és deformált lemezeket nem szabad használni;
2. Cserélje ki az elhasználódott munkapadot;
3. A gyártó által ajánlott és az EN847-1 szabványnak megfelelő tárcsákat használjon.

EN847-1 szabvány. Figyelni kell a tárcsa vastagságára, amely nem lehet nagyobb, mint az a nyílás, amelyben a tárcsa dolgozik;

4. Ne feledje, hogy a munkához a megfelelő típusú pengét használja;

5. Viseljen megfelelő védőruházatot, amely a következőkből áll:

---Hallásvédelem a halláskárosodás kockázata ellen,

---- Légzésvédelem a veszélyes por belégzése ellen;

----Védőkesztyű a penge és az éles anyagok kezeléséhez. A vágókorongot védőtokban kell tárolni.

6. Fakivágáskor porelszívó készüléket kell csatlakoztatni.

A berendezés felhasználójának tisztában kell lennie a por belélegzéséből eredő kockázatokkal. Ezenkívül a felhasználónak ismernie kell az anyagot, amellyel dolgozik, és biztosítani kell, hogy a porelszívó készüléket a megfelelő helyre rögzítse.

7. Ne használjon acélkéseket nagy sebességű vágáshoz;

8. A munkadarab-előrehajtó és -rögzítő eszközt a berendezéssel együtt kell tárolni.

## **BIZTONSÁGOS KEZELÉS:**

1. A munkadarabok mozgatásához és rögzítéséhez használja a mellékelt tartozékokat.

2. Állítsa be a hasító ék beállítását;

3. Állítsa be a kés felső fedelének beállítását;

4. A gépet csak pengevédővel felszerelve szabad használni;

5. A fűrész nem szabad hornyok gyalulására használni;

6. A különböző anyagokhoz

állítható orsófordulatszámú munkapadot sebességváltó berendezéssel kell

felszerelni;

7. Csak olyan fűrészlapokat szabad használni, amelyek maximálisan megengedett fordulatszámmal rendelkeznek.

nem kisebb, mint a maximális orsófordulatszám.megmunkálandó anyag típusnak megfelelő tárcsákat kell kiválasztani ;

8. A szállítás során a lemez tetejét egy védőpajzzsal kell védeni;

9. Tilos megérinteni a gép forgó részeit;

10. Győződjön meg arról, hogy a feszültség, amelyre a gépet csatlakoztatni fogja,

kompatibilis a készülék típus tábláján feltüntetett feszültséggel. Csak földelt

háromvezetékes hosszabbítót használjon. A sérült vagy elhasznált kábeleket ki kell cserélni.

## **BROKE ONE**

A készüléket és tartozékait 1 kartondobozba csomagoljuk. Óvatosan csomagolja ki, és ellenőrizze, hogy minden tartozékot a készülékkel együtt szállítottak-e.

Ha bármilyen kérdése van a beszereléssel, hibákkal, sérülésekkel vagy problémákkal kapcsolatban, forduljon a kereskedőhöz.

## **SZOLGÁLTATÁS**

Ez a használati útmutató tartalmazza a készülékkel való munkavégzés megkezdéséhez szükséges alapvető információkat. Kezdetben javasoljuk, hogy a tényleges munka megkezdése előtt ellenőrizze a készülék működését felesleges fadarabokon.

## **TOVÁBBÍTÓK**

A készülék I/O kapcsolóval van felszerelve. A készülék indításához nyomja meg az I gombot.

A készülék leállításához nyomja meg az O gombot.

## **PORELSZÍVÁS**

Csatlakoztassa a háztartási porszívó szívótömlőjét az asztali fűrészben lévő lyukhoz. Szükség esetén használja

megfelelő csatlakozó. A porelszívás hatékonyabb, ha a védőburkolat a vágókerék fölé van leeresztve. A veszélyes por belélegzésének elkerülése érdekében **ajánlott** a gépet a porelszívó csatlakoztatásával üzemeltetni.

## **KARBANTARTÁS**

1. A készüléket, a használati utasítást és a tartozékokat eredeti csomagolásukban kell tárolni. csomagolás. Így mindig kéznél lesz a használati utasítás, és könnyebb lesz megtalálni a szükséges információkat.
2. A gép általában nem igényel karbantartást. A kezelőnek csupán annyi a dolga, hogy időről időre megkenje a gépet.

3. Az ilyen típusú berendezések minőségellenőrzést igényelnek. Ha a készülék működésével kapcsolatban problémák merülnek fel, küldje vissza a készüléket a szervizközpontba. A javítással és az árakkal kapcsolatos teljes körű tájékoztatásért forduljon az illetékes szervizközponthoz.

### **Óvatosan kezelje a készüléket!**

A készüléket tárolni és tisztán tartani kell.

Kövesse a berendezés üzemeltetési és karbantartási utasításait. A készüléket használat és tárolás során szárazon, zsírtól és olajtól mentesen kell tartani.

Amikor a készüléket nem használják, ki kell kapcsolni. Csak kikapcsolás után lehet tisztítani vagy a tartozékokat kicserélni.

### **Vegye ki a kulcsokat a készülékből.**

Indítás előtt győződjön meg arról, hogy nincsenek kulcsok vagy egyéb eszközök a készülékben vagy a készülékben.

### **Kerülje el a váratlan indításokat**

Soha ne mozgassa a készüléket, ha az a hálózatra van csatlakoztatva. A kapcsolót ellenőrizhetetlenül megnyomhatja, és a készülék elindulhat.

Győződjön meg arról, hogy a készülék áramforráshoz való csatlakoztatása előtt a hálózati kapcsoló ki van kapcsolva.

### **Kültéri használatra használjon hosszabbítót.**

Ha szabadban dolgozik, csak olyan hosszabbítót használjon, amelyet erre a célra terveztek és megfelelően fel van címkézve. Ha a készülék földelt vezetékkel van felszerelve, akkor földelt hosszabbítót is kell használni.

Legyen résen.

Legyen óvatos és használja a józan eszét, amikor a készülékkel dolgozik. Ha nem tud a munkára koncentrálni, hagyja abba a készülékkel való munkát.

## **Ellenőrizze, hogy a készülék nem sérült-e meg**

A készülék üzembe helyezése előtt ellenőrizze, hogy maga a készülék és a biztonsági alkatrészek megfelelően működnek-e.

Győződjön meg arról, hogy minden mozgó alkatrész a megfelelő irányban forog, és semmilyen módon nem blokkolódik. Ellenőrizze, hogy a készülék, annak alkatrészei vagy tartozékai nem sérültek-e meg. Ellenőrizze, hogy egyik alkatrész sem laza. Ellenőrizze, hogy minden alkatrész megfelelően meg van-e húzva és rögzítve. Ez nagyon fontos, és befolyásolja a készülékkel való munkavégzés biztonságát. Ha a készülék vagy annak biztonsági alkatrészei megsérültek, forduljon a szervizhez. Sérült készüléket tilos használni! Soha ne használja a fűrész, ha a kapcsoló sérült.

## **Figyelem!**

Biztonsági okokból csak a gyártó által ajánlott tartozékokat használjon, a jelen kézikönyvvel vagy katalógussal összhangban. Más tartozékok használata életveszélyes helyzethez vezethet.

**Pro-Tech**  
shop

## **Műszaki specifikációk:**

Modellszám: KD3150

Feszültség/Frekvencia: 230V -50Hz

Teljesítmény: 2500W S2:30min

Terheletlen fordulatszám: 5000 rpm

Asztal mérete: 480x447 mm Tárcsa

mérete:  $\Phi 210 \times \Phi 30 \times 24$ T

Nettó/bruttó súly: 13,5 kg Védelmi

fokozat: IP20

Vágási mélység: 70 mm-90° , 50 mm-45°

## **Zajra/rezgésre vonatkozó információk**

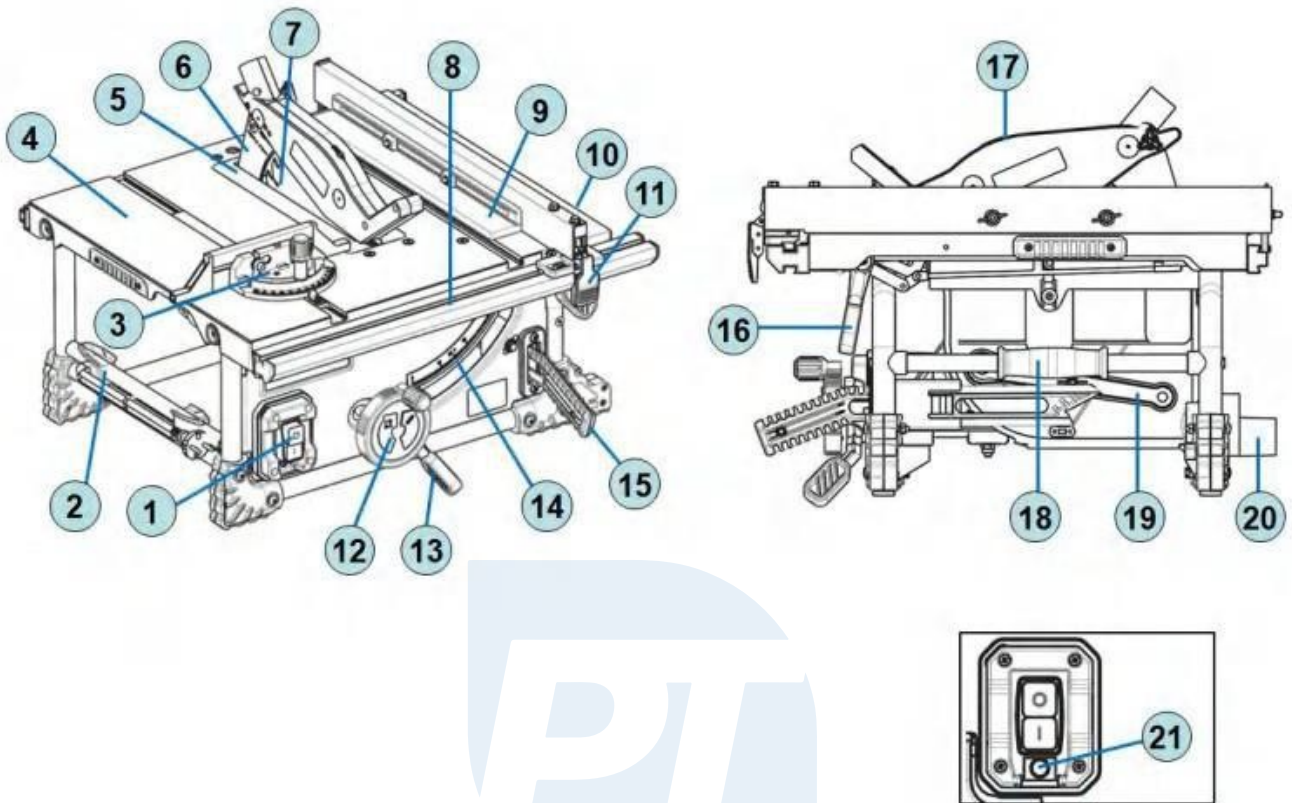
A mért értékeket az EN 50144 szabvány szerint határozták meg. A mért zajsintek a következők:

Hangnyomásszint: 94 dB(A):

Hangteljesítményszint: 107 dB(A):



## A KÉSZÜLÉK FELÉPÍTÉSE



1. Switch
2. Kábeltárolás
3. Vezérsín
4. Főasztal
5. Asztalbetét
6. Vésőkés
7. Penge
8. Szintskála
9. Dam
10. Asztalbővítés
11. A kerítés elzárása
12. Kézi kerék a magasságállításhoz
13. Ferde blokkolás
14. Ferde skála
15. Tolórúd

Pro-Tech  
shop



16. Kihúzható asztali zárókar
17. Pengevédelem
18. Hordozó fogantyú
19. Zárt végű kulcs
20. Kihúzható fiók
21. Reset



**Az elektromos termékeket nem szabad a háztartási hulladékkal együtt ártalmatlanítani. Ezeket speciális újrahasznosító létesítményekben kell ártalmatlanítani. Az elektromos készülékek ártalmatlanításával kapcsolatos információkért forduljon a helyi hatóságokhoz.**



A készülék biztonságos üzemeltetése csak akkor lehetséges, ha elolvasta az üzemeltetéssel és a biztonsági óvintézkedésekkel kapcsolatos összes információt, és gondosan betartotta a jelen kézikönyvben foglalt utasításokat.



A halláskárosodás megelőzése érdekében viseljen megfelelő hallásvédelmet. Viseljen védőszemüveget.

PT  
Pro-Tech  
shop